

# 東関東協組だより



創刊 平成22年4月15日発行

東関東生コン協同組合  
〒120-0036  
東京都足立区千住仲町19番8号太陽生命ビル  
電話番号(03)3879-5141  
発行責任者 戸島 伸一

## ～ 協組スケジュール ～

- 7月17日 執行部会・常任理事会
- 24日 執行部会・常任理事会  
理事会
- 31日 執行部会・常任理事会  
技術常任部会
- 8月 7日 常任理事会
- 8日 営業全体会議
- 21日 執行部会・常任理事会
- 28日 執行部会・常任理事会  
理事会
- 9月 4日 執行部会・常任理事会
- 11日 執行部会・常任理事会  
技術常任部会
- 12日 営業全体会議
- 18日 執行部会・常任理事会
- 25日 執行部会・常任理事会  
理事会

## 第50回通常総会開催

### 『創立50年の節目の 年を迎えて』



去る令和元年5月22日(水)、第50回通常総会が当協組会議室に於いて開催されました。総会は、小野理事長の挨拶の後、議長に日立コンクリート(株)常務取締役山崎正弘氏を選出して議事にはいりました。6議案が審議され、可決承認されました。

また、理事辞任に伴う後任者の選挙が行われ、諸角富美男氏(城北小野田レミコン(株)代表取締役社長)と中村賢一郎氏(豊川興業(株)専務取締役)が新たに理事に就任しました。

小野理事長は、総会後に開催された懇親会の挨拶の中で、「2年前の理事長就任直後に“ピンチをチャンスに変える”と申し上げたが、組合員や販売店のご協力を得て、出荷が低迷する中でも市況改善を成し遂げられたと思う。コストの上昇基調は続いており、6月からの価格改定においても成果を残せるよう一年間を全うしたい」と述べました。



## 値上満額浸透を目指して市況対策

### 『協組一丸となって 価格改定に取り組もう』



#### 登録販売店会議を開催

東関東生コン協同組合では、令和元年5月15日(水)に当協組会議室にて登録販売店会議を開催致しました。協組では令和元年6月1日から700円/㎡の価格改定(F物件)を行うにあたって、その満額浸透を目指すために登録販売店会議を開催したものです。

小野理事長及び大場営業委員長からは、昨年11月の値上げ表明以降に行ってきた市況対策や施工者(ゼネコン)PRの実施状況について詳細な報告を行いました。

また、令和元年度の需要想定45万㎡の裏付けとなっている大口案件の引合動向や、5月末での旧契駈込みの状況について説明を行いました。

#### 活字改定の状況

平成30年2月からのE物件による価格改定(700円/㎡)を反映し、積算資料平成30年12月号で300円/㎡、建設物価令和元年5月号で300円/㎡の表示価格改定が行われ、両調査会の表示価格が共に11,500円/㎡となりました。

これまでの市況対策は一定の成果を挙げてきたものと考えております。しかし実感としては、値上げ状況に比べると十分ではない表示価格の改定金額となっています。

引き続き、建設物価調査会及び経済調査会に対して、適切な情報提供を行なう事を通じて、東関東協組エリアにおける生コン取引の実態について理解を求めていく考えでおります。

## 《理事交代》

5月22日付

就任理事名	退任理事名	会社名
諸角 富美男	田籠 圭一	城北小野田レミコン(株)
中村 賢一郎	中村 憲治	豊川興業(株)

## 《理事就任挨拶》

### 諸角 富美男 理事

このたび、理事に選出いただきました城北小野田レミコン株式会社の諸角富美男と申します。今年3月31日まではセメント業界に身をおいておりましたが、新年度より生コン業界の一員として迎えていただきました。今後は生コン業界の立派な担い手となるべく鋭意努力していく所存ですので、ご指導ご鞭撻を賜りますよう宜しくお願い申し上げます。



### 中村 賢一郎 理事

この度、理事に選出頂きました豊川興業株式会社の中村賢一郎と申します。皆様のお力をお借りしながら業界を取巻く環境の厳しさ向き合い、微力ではございますが尽力して参ります。皆様と一緒に業界を盛り上げることが楽しみです。どうぞ宜しくお願い致します。



## 令和元年 夏期工場休転日

工場名	8/									
	10	11	12	13	14	15	16	17	18	
曜日	土	日	月	火	水	木	金	土	日	
アサノコンクリート 浮間工場	○	◎	◎	○	○	○	○	○	◎	
内山アドバンス 草加工場	○	◎	◎	○	○	○	○	○	◎	
関東コンクリート	○	◎	◎	○	○	○	○	○	◎	
城北小野田レミコン	8/10(土)～9/1(日)までSBの為休転									
豊川興業	○	◎	◎	○	○	○			◎	
南端コンクリート 越谷工場		◎	◎	○	○	○	○	○	◎	
日立コンクリート 戸田橋工場	○	◎	◎	○	○	○	○	○	◎	
日立コンクリート 新砂工場		◎	◎	○	○	○	○	○	◎	
松戸生コン 松戸工場		◎	◎	○	○	○	○	○	◎	
松戸生コン 常盤工場		◎	◎	○	○	○	○	○	◎	
柳下生コン		◎	◎	○	○	○			◎	
八洲コンクリート	○	◎	◎	○	○	○	○	○	◎	
横山産業 川口第一工場	○	◎	◎	○	○	○	○	○	◎	
横山産業 大宮工場	○	◎	◎	○	○	○	○	○	◎	
植木生コン		◎	◎	○	○	○	○		◎	
首都圏コンクリート		◎	◎	○	○	○	○	○	◎	
鈴木生コン		◎	◎	○	○	○	○	○	◎	
西野建材		◎	◎	○	○	○	○		◎	
トウザキ		◎	◎	○	○	○			◎	
埼玉アサノ生コン		◎	◎	○	○	○	○	○	◎	
東京エスオーシー		◎	◎	○	○	○	○	○	◎	
野田生コン 第一工場	○	◎	◎	○	○	○	○	○	◎	
東関東生コン協同組合	○	◎	◎	○	○	○	○	○	◎	

《 理事紹介リレー 》

温泉を楽しむ♨



東京エスオーシー株式会社  
代表取締役社長 松本 正信



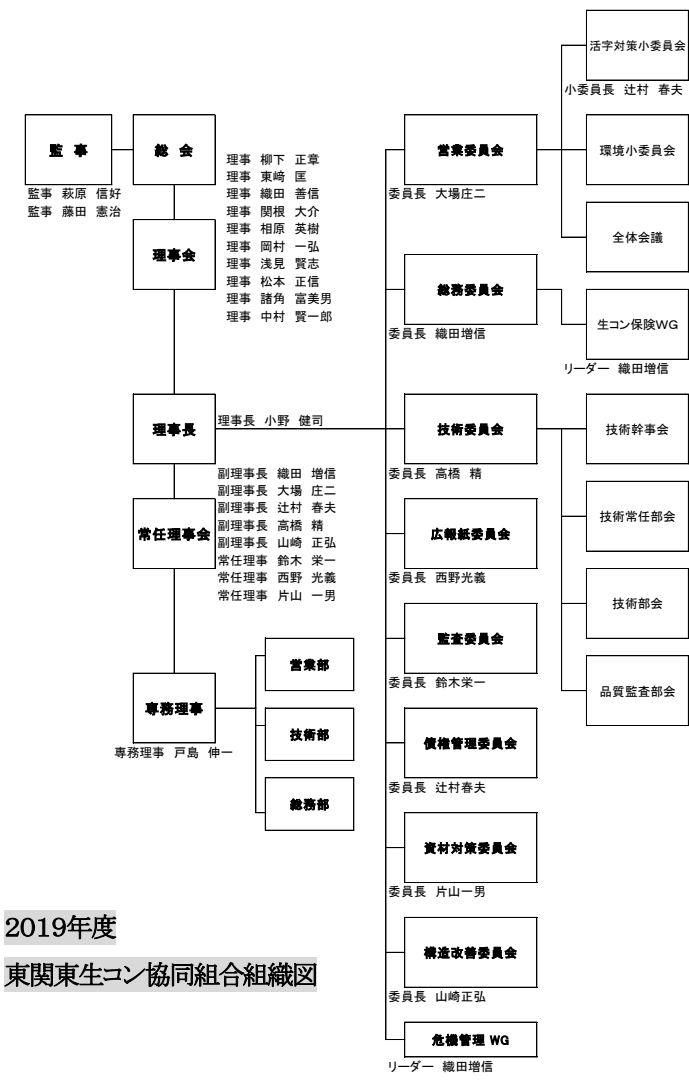
温泉が好きでこれまであちこちの温泉に出かけてきました。学生時代の節約旅行の際に、お風呂代わりに温泉地の元湯や共同浴場に入り、雨を避けるために湯治宿に泊まったのが始まりです。社会人になってからは少し温泉熱も冷めていましたが、50歳の頃から再びあちこちの元湯巡りを楽しんでいます。今は、仕事で大きな旅館やホテルの温泉に入ることもありますが、私が好きなのは、温泉地の地元の人が入る元湯や共同浴場と湯治宿の湯に入ることです。

なぜ温泉に入りに行くかといえば、目の前に広がる自然を眺めながらゆったりと温泉に浸かり、心も体もリフレッシュし疲れが取れるからです(全く普通の理由ですね)。また温泉は、ほとんどの場合が山奥や郊外にあるので、そこを訪ねて行くまでの過程や景色を楽しむこともできます。初めて行く場所や古くから使われている建物や温泉施設を見るのも好きなのです。

これまで入った温泉から印象に残るお気に入りの湯をいくつか紹介します。①八甲田にある「酸ヶ湯温泉」。ヒバ千人風呂(混浴)が有名ですが、冬に行くと豪雪地帯にあって別世界です。②乳頭温泉郷の「鶴の湯」。山奥にある乳白色の露天風呂が最高。③「黄金崎不老ふ死温泉」。波打ち際にあり眼前に日本海が広がるひょうたん型の湯。④花巻温泉郷「鉛温泉・藤三旅館」。古い湯治宿の立ちながら入浴する白猿の湯。⑤鳴子温泉「滝の湯」。鳴子温泉発祥の共同湯。⑥蔵王温泉「大露天風呂」。溪流を流れているのが水でなく温泉。⑦「蔦温泉」。奥入瀬溪流の近くの一軒宿。⑧甲子温泉「大黒屋」。深い谷底にあって携帯も繋がらない一軒宿。⑨飯坂温泉「鯖湖湯」。芭蕉も立ち寄った熱い湯の共同浴場。⑩銀山温泉「しろがねの湯」。趣のある町並を楽しんだあとはこの共同浴場に。⑪武雄温泉「元湯」。辰野金吾(東京駅を設計)が設計した楼門の隣にある浴場。⑫別府温泉「竹瓦温泉」。別府は大温泉地ですがここが一番と思う市営共同浴場。⑬「夏油温泉」。1年の半が雪に閉ざされる温泉。⑭伊香保温泉「元湯」。伊香保の源泉を楽しめる公衆浴場。⑮「恐山温泉」。恐山の境内にある温泉。入湯料でなく入山料を払います。

我が家のお気に入りの宿をご紹介します。1件目は、岩手県の花巻南温泉郷の「大沢温泉・湯治屋」。宮沢賢治ゆかりの宿で7つの湯のうち岩組み露天風呂の「大沢の湯」がお気に入りです。自炊もできますが、食堂の「やはぎ」で一杯飲みながら山の幸を楽しんで、昔ながらの湯治部屋でゆっくり過ごします。2件目は、会津湯野上温泉の「にしきや」。檜風呂と岩風呂に入り、地元の酒「飛露喜」を飲みながら美味しい郷土料理を食べて、明治の古民家の奥座敷の部屋でゆったりと休みます。民宿とは思えないおもてなしが大好きです。

船橋に住むようになって機会が減ってきましたが、妻も一緒に出かけてくれますので、まだまだ続けて行こうと思っています。皆さんも温泉いかがですか。



2019年度  
東関東生コン協同組合組織図

2019年度実績

月	2018年度実績	前年実績比	2019年度想定	2019年度実績	前年実績比	想定比
4	39,684.35	113.57	35,000	25,660.55	64.66	73.32
5	33,713.55	123.52	34,000	26,484.95	78.56	77.90
6	38,561.50	112.98	38,000	33,122.35	85.89	87.16
7	36,849.20	124.84	39,000		0.00	0.00
8	32,949.25	115.13	35,000		0.00	0.00
9	27,628.85	84.70	39,000		0.00	0.00
上期合計	209,386.70	111.90	220,000	85,267.85	76.16	79.69
10	29,783.45	110.09	39,000		0.00	0.00
11	31,792.05	101.35	39,000		0.00	0.00
12	34,086.75	116.77	40,000		0.00	0.00
1	29,123.25	118.37	36,000		0.00	0.00
2	31,147.15	114.13	37,000		0.00	0.00
3	31,766.75	84.83	39,000		0.00	0.00
下期合計	187,699.40	106.07	230,000	0.00		
年度計	397,086.10	109.06	450,000	85,267.85		

《ぶらり東関東》

北千住飲食店紹介 (No.10)



北千住駅から徒歩7分の所にある「大衆割烹 味久」。入るとご主人と女将さんに迎えてもらえます。

ここのお店は海鮮系が評判で、なかでもお勧めの料理は、刺身盛合せや冬期は蠣鍋が有名で人気があります。その他に天ぷら盛合せも大人気です。他にお勧めは、えっ！肉？と思いますが、ヒレカツも人気で、厚みがあり柔らかく海鮮系に負けず劣らず影に隠れた名脇役的なメニューです。

北千住飲食店紹介 No.10にして初の割烹ですが、さすが「割烹」という名前を掲げ、店先にある山積の発泡スチロールが物語っているだけあって、どの料理も新鮮でボリューム満点で美味しくいただけます。お酒も銘酒がそろっていて、店内もそれ程ガヤガヤしく、落ち着いて語らいながら美味しい料理と銘酒を楽しめます。

ランチも行列が出来るほどです。平日でも人気で混んでいるので、早めに行くか、また夜の部は予約してから来店をお勧めいたします。

北千住に来た時は、ぜひ立ち寄ってみてはいかがでしょうか？



刺身盛合せ 蠣鍋(冬期) 天ぷら盛合せ



住 所 東京都足立区千住旭町19-7  
JR 常磐線北千住駅東口から徒歩7分 牛田駅から406m  
電 話 03-3888-6596  
営業時間 11:30~14:00 17:00~23:00 (LAST22:00)  
定休日 不定休